

## Nederlands

### Hoofdbord antraciet/walnoot

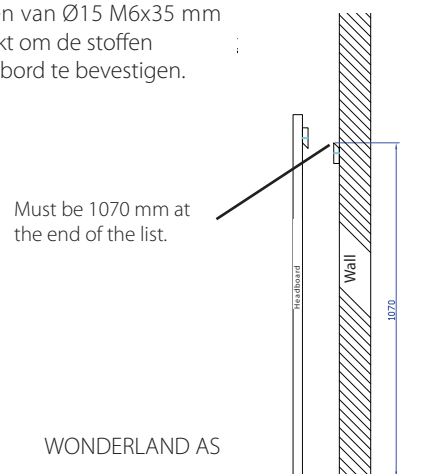
Gefeliciteerd met uw nieuwe Wonderland-hoofdbord. We hopen dat u er jarenlang plezier van zult hebben. Het hoofdbord kan vrij achter het bed staan, maar wij adviseren u de bijgesloten lijst (zie tekening) te bevestigen en het hoofdbord aan de muur te hangen.

Inhoud van het pakket:

Colli 1	Colli 2	Colli 3
- 1 hoofdbord	-2 Nachtkastjes	-2 rugkussen
- 1 lijst voor wandbevestiging	-2 Nachtkastjebevestigingen	
- 6 Tapschroeven Ø15 (6,5x70 mm)		
- 8 Platte kopschroeven Ø15 (M6x30 mm)		
- 8 Meubelschroeven Ø15 (M6x35 mm bruin) voor rugkussen		
- 4 Houtpluggen (10x45 mm)		
- 5 Houtschroef Ø3,5x45 mm , voor wandbevestiging		
- 2 Inbusleutels		

#### MONTAGE

1. Monteer de bevestigingen aan de plaat. Gebruik de schroeven Ø15(6,5x70 mm, 2 stuks aan elk nachtkastje) en de houtpluggen 10x45 mm (2 stuks per nachtkastje).
2. Bevestig vervolgens het gemonteerde nachtkastje aan het hoofdbord. Gebruik de schroeven Ø15 M6x30 mm (4 stuks per nachtkastje). Let op! Blanke schroeven.
3. De 8 meubelschroeven van Ø15 M6x35 mm (bruin) worden gebruikt om de stoffen rugplaat aan het hoofdbord te bevestigen.



Veel succes!

WONDERLAND AS

## English

### Anthracite/walnut headboard

Congratulations on your new Wonderland headboard. We hope that you will enjoy the headboard for many years. The headboard might be free-standing behind the bed. However, we do recommend fastening the list included in the package(see illustration) and attach it to the wall.

Package contents:

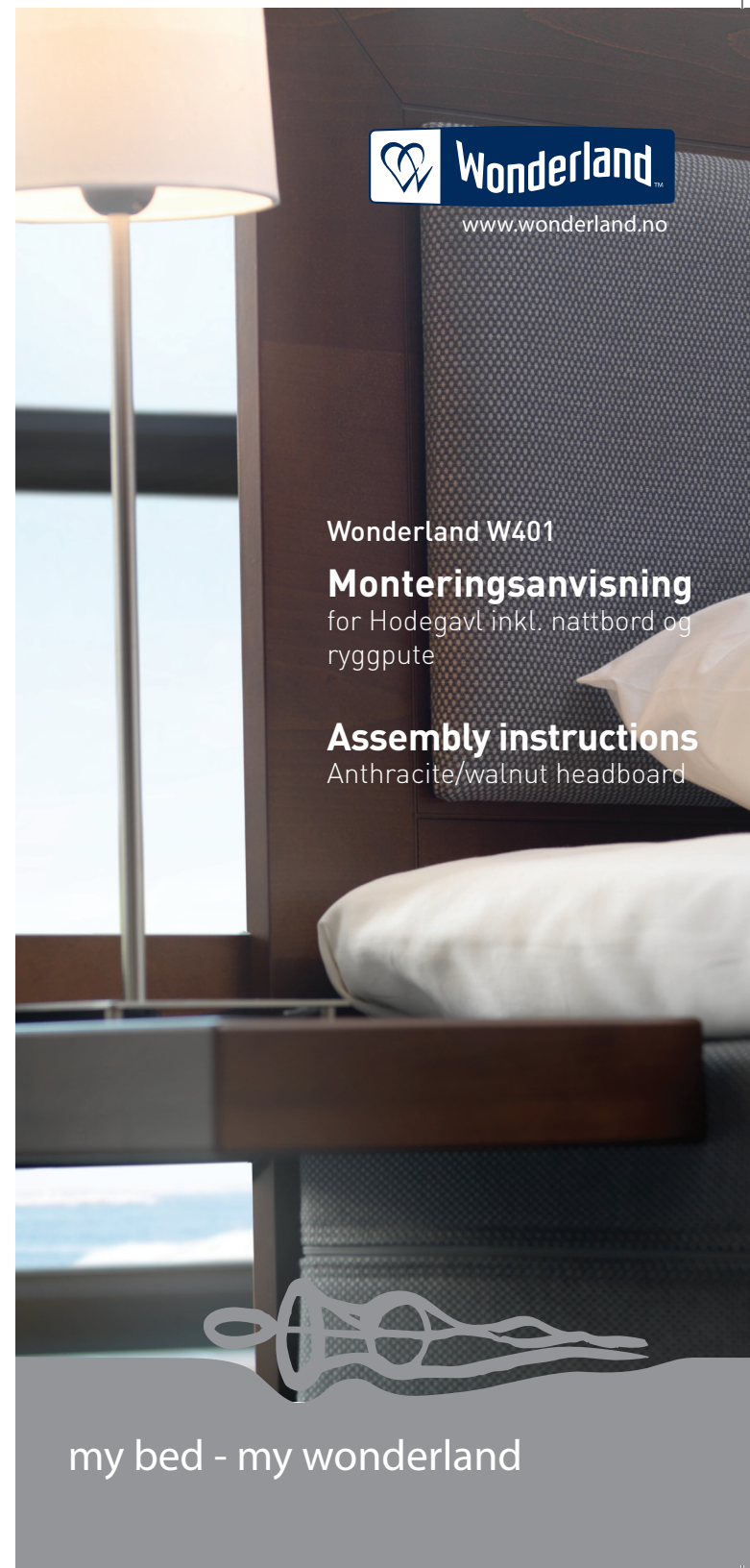
Package 1	Package 2	Package 3
- 1 x Headboard	-2 x Bedside tables	-2 x headboard pillows
- 1 list for wall-mounting	-2 x Bedside table attachments	
- 6 x Pan head screws Ø15 (6.5 x 70 mm)		
- 8 x Countersunk screws Ø15 (M6 x 30 mm)		
- 8 x Furniture screws Ø15 (M6 x 35 mm brown) for fastening the headboard pillow		
- 4 x Wooden plugs (10 x 45 mm)		
- 5 x Wood screw Ø3,5x45 mm, for fastening the list to the wall		
- 2 x Hexagonal key		

#### ASSEMBLY

1. Assemble the bedside table top and the bedside table attachment. Use the Ø15 (6.5 x 70 mm) screws (2 for each bedside table) and the 10 x 45 mm wooden plugs (2 per bedside table).
2. Then fit the assembled bedside table to the headboard. Use the Ø15 M6x30 mm screws (4 per bedside table). NB! Metallic screws.
3. The 8 furniture screws of Ø15 M6x35 mm (NB! Brown screws) are used to attach the headboard pillows to the headboard.

Good luck!

WONDERLAND AS



my bed - my wonderland

## Norsk/Dansk

### Hodegavl antrasitt/valnøtt

Gratulerer med din nye Wonderland hodegavl. Vi håper at du vil ha glede av gavlen i mange år. Gavlen kan stå fritt bak sengen, men vi anbefaler at du fester listen som følger med (se illustrasjon) og henger gavlen på veggen.

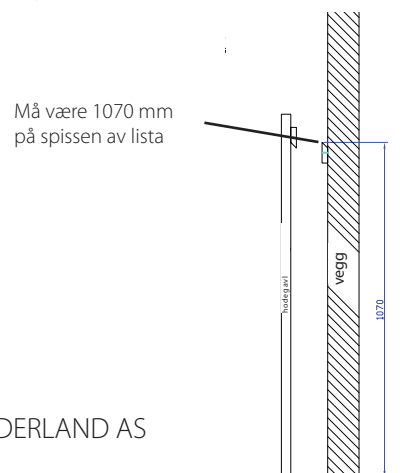
Innhold i pakken:

Kolli 1	Kolli 2	Kolli 3
- 1 stk Hodegavl	-2 stk Nattbord	-2 stk Ryggpute
- 1 stk List for veggfeste	-2 stk Nattbordfeste	

- 6 stk Trappeskruer Ø15 (6,5x70 mm)
- 8 stk Planhodeskrue Ø15 (M6x30 mm)
- 8 stk Møbelskrue Ø15 (M6x35 mm brun) til ryggpute
- 4 stk Tretapper (10x45 mm)
- 5 stk Treskrue Ø3,5x45 mm, til veggfeste
- 2 stk Umbrakonøkkel

#### MONTERING

1. Monter sammen nattbordplaten og nattbordfeste. Bruk skruene Ø15 (6,5x70 mm, 2 stk. på hvert nattbord) og tretappene 10x45 mm. (2 stk. pr. nattbord).
2. Monter deretter det monterte nattbordet sammen med gavl. Bruk skruene Ø15 M6x30 mm. (4 stk. pr. nattbord). OBS: Blanke skruer.
3. De 8 møbelskrueene på Ø15 M6x35 mm (OBS: Brune skruer) brukes til å feste den trekte ryggplaten til gavlen.



Lykke til!

WONDERLAND AS

## Svensk

### Huvudgavel antracit/valnöt

Vi gratulerar till valet av din nya Wonderland-huvudgavel och hoppas att du har glädje av gaveln i många år. Gaveln kan stå fritt bakom sängen, men vi rekommenderar att du fäster listen som medföljer (se illustrasjonen) och hänger gaveln på väggen.

Förpackningens innehåll:

Kolli 1	Kolli 2	Kolli 3
-1 st Huvudgavel	-2 st Nattduksbord	-2 st ryggkuddar
-1 st List for väggfäste	-2 st Nattduksbordsfäste	

- 6 st Trappskruvar Ø15 (6,5x70 mm)
- 8 st Skruvar med platt huvud Ø15 (M6x30 mm)
- 8 st Møbelskruvar Ø15 (M6x35 mm brun) till ryggkuddar
- 4 st Trätappar (10x45 mm)
- 5 stk Träskruvar Ø3,5x45 mm, tilt väggfeste
- 2 st Insexnyckel

#### MONTERING

1. Montera ihop nattduksbordets platta och fäste. Använd skruvarna Ø15 (6,5x70 mm, 2 st för varje nattduksbord) och trätapparna 10x45 mm (2 st per nattduksbord).
2. Montera därefter ihop det färdiga nattduksbordet med gaveln. Använd skruvarna Ø15 M6x30 mm (4 st per nattduksbord). OBS! Blanka skruvar.
3. De 8 möbelskruvarna på Ø15 M6x35 mm (OBS! Bruna skruvar) används för att fästa den klädda ryggplattan till gaveln.

Lycka till!

WONDERLAND AS

## Suomi

### Sängynpäätty antrasiitinharmaa/pähkinä

Onnittelut uuden Wonderland-sängynpäätysi johdosta. Toivomme, että pääset nauttimaan sängynpäädystäsi monia vuosia. Sängynpäätty lepää vapaasti jaloillaan sängyn takana, mutta suosittelemme mukana seuraavan listan kiinnittämistä seinää ja päädyn ripustamista siihen ohjeen mukaisesti (ks. piirros).

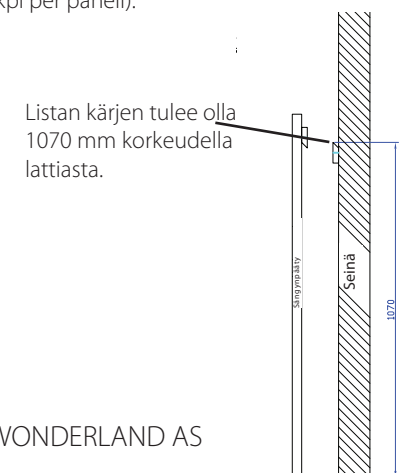
Pakkauksen sisältö:

Kolli 1	Kolli 2	Kolli 3
-1 kpl Sängynpäätty	-2 kpl Yöpöytä	-2 kpl Verhoiltu
-1 kpl seinäkiinnityslista	-2 kpl Yöpöydän kiinnike	paneli

- 6 kpl Ruuveja (6,5x70 mm)
- 8 kpl Ruuveja (M6x30mm metallinvärinen)
- 8 kpl Ruuveja (M6x35mm ruskea) verhoiltujen paneleiden kiinnitykseen
- 4 kpl Puutappia (10x45 mm)
- 5 kpl Puuruuveja (3,5x45mm) seinäkiinnitykseen
- 2 kpl Kuusiokoloavainta

#### ASENNUS

1. Liitä yhteen yöpöydän taso ja yöpöydän kiinnike. Käytä ruuveja (6,5x70 mm, 2 kpl per yöpöytä) sekä puutappeja 10x45 mm (2 kpl per yöpöytä).
2. Liitä tämän jälkeen koottu yöpöytä sängynpäättyyn. Käytä metallinvärisiä ruuveja (M6x30 mm, 4 kpl per yöpöytä).
3. Verhoiltu paneli kiinnitetään sängynpäättyyn ruskeiden ruuvien avulla (M6x35mm, 4 kpl per paneli).



Onnea!

WONDERLAND AS